

# شرکت همایه

پیشرو در صنعت تولید تجهیزات نورپردازی حرفه ای

کاتالوگ پروژکتورهای LED استودیویی - ۱۴۰۲

## - پروژکتورهای استودیویی LED

- پروژکتور فلود-اسپات لایت LED استودیویی - سری AT S

- ۴ AT 80S CT -
- ۵ AT 80S FC -
- ۶ AT 120S CT -
- ۷ AT 120S FC -
- ۸ AT 200S CT -
- ۹ AT 200S FC -

- پروژکتور سافت لایت LED استودیویی - سری ZH

- ۱۱ ZH 150 CT -
- ۱۲ ZH 300 FC -
- ۱۳ ZH 450 CT -

### نمادها:

منبع نور LED



نور فرویمی سفید با دمای رنگ متغیر Bi-Color



نور فرویمی تمام رنگی RGBW



ارسال اطلاعات از طریق سیگنال DMX



درجه حفاظت IP 20



دمای کارکرد ۲۰- تا ۳۰+



قابلیت ارتباط DMX از طریق بیسیم





**شرکت همایه** با گرد آوری جمعی از متخصصین متعهد به ایران اسلامی بعنوان تنها تولیدکننده داخلی تجهیزات حرفه ای نورپردازی و سیستم های کنترل نور مورد استفاده در استودیوهای فیلمبرداری، سالنهای همایش، اجتماعات و نمایش، تئاتر و آمفی تئاتر فعالیت می نماید.

**شرکت همایه** با بیش از ۲۰ سال سابقه فعالیت در این عرصه، کلیه نیازها در زمینه انواع تجهیزات نورپردازی، مشاوره، طراحی، تامین، اجرا و نگهداری تجهیزات، را با برترین کیفیت و بهترین پیشنهاد عرضه می نماید.

**شرکت همایه** با تکیه بر توان علمی و فنی متخصصین و صنعتگران داخلی در طراحی و ساخت، موفق گردیده تا با کسب تأیید فنی سازمان صدا و سیمای جمهوری اسلامی ایران که عمده ترین مصرف کننده این تجهیزات در کشور میباشد، از کلیه رقبای خارجی پیشی گرفته و با ارائه تولیدات در حد کیفیت جهانی با قیمتهای مناسب، در امر تامین تجهیزات مورد نیاز با این سازمان همکاری مستمر داشته باشد.

**شرکت همایه** با گسترش واحد کنترل کیفی و تجهیز آزمایشگاه تخصصی در داخل شرکت موفق به کسب **نشان استاندارد ایران و گواهینامه اتحادیه اروپا (CE)** برای محصولات خود گردید و به منظور ارتقاء کیفیت محصول و مدیریت تولید گواهینامه **مدیریت کیفیت ISO 9001:2008** در طراحی و تولید را از شرکت توف رابلند آلمان دریافت نمود.

**شرکت همایه** با توجه به بکارگیری تکنولوژی های نوین در محصولات خود در سال ۱۳۹۶ موفق به کسب **گواهینامه شرکت دانش بنیان** از معاونت توسعه و فن آوری نهاد ریاست جمهوری گردید.

**بازار داخلی:** تولیدات همایه از حدود ۳۰ سال پیش تاکنون در بیش از ۱۰۰ استودیوی تلویزیونی در مراکز متعددی نصب و بکار گرفته شده است. به لحاظ اینکه این تولیدات بطور تخصصی و حرفه ای مطابق با استاندارد استودیوهای تلویزیونی میباشد، اکثر این مراکز مربوط به سازمان صدا و سیمای جمهوری اسلامی ایران است.

بجز سازمان صدا و سیمای مراکز متعدد دیگری نیز از محصولات شرکت همایه استفاده می نمایند که می توان مجتمع فرهنگی و هنری مراکز استانی مانند ارومیه و یزد و دیگر مراکز فرهنگی و آموزشی و سالن های آمفی تاتر را نام برد.

**بازار خارجی:** تولیدات همایه در شبکه مختلف خارج از کشور نیز استفاده شده است که می توان به موارد زیر اشاره نمود

- رادیو و تلویزیون کشور زیمباوه
- شبکه تلویزیونی تمدن در کشور افغانستان
- شبکه تلویزیونی نور در کشور افغانستان
- شبکه تلویزیونی الفرات در کشور عراق
- شبکه تلویزیونی البلادی در کشور عراق
- شبکه تلویزیونی آفاق در کشور عراق
- شبکه تلویزیونی غدیر در کشور عراق
- شبکه تلویزیونی ایبا-یالا در کشور بولیوی
- شبکه تلویزیونی المنار در لبنان
- شبکه تلویزیونی القدس در لبنان
- شبکه ای ان اس در کشور اذربایجان



**شرکت همایه** بعنوان معتبرترین برند ایرانی است که توانایی رقابت با برندهای بزرگ دنیا در زمینه تجهیزات نورپردازی استودیو و سالن های تئاتر و همایش را داشته و آماده ارائه خدمات به مشتریان خود می باشد.



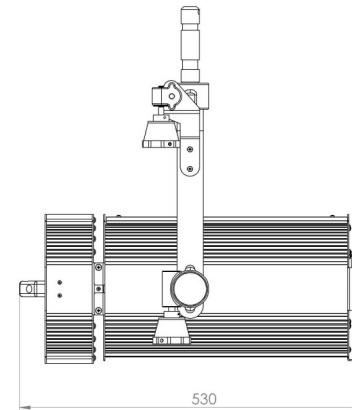
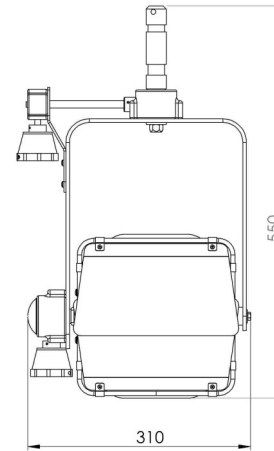
## - پروژکتور فلود-اسپات لایت LED استودیویی - سری AT S

فلود-اسپات لایت فرزنل ۸۰ وات با نور سفید Bi-Color	AT 80S CT -
فلود-اسپات لایت فرزنل ۸۰ وات با نور رنگی RGBW	AT 80S FC -
فلود-اسپات لایت فرزنل ۱۲۰ وات با نور سفید Bi-Color	AT 120S CT -
فلود-اسپات لایت فرزنل ۱۲۰ وات با نور رنگی RGBW	AT 120S FC -
فلود-اسپات لایت فرزنل ۲۰۰ وات با نور سفید Bi-Color	AT 200S CT -
فلود-اسپات لایت فرزنل ۲۰۰ وات با نور رنگی RGBW	AT 200S FC -



## پروژکتور فلاد-اسپات فرنل LED ۸۰ وات استودیویی با نور سفید Bi-Color (دسته .P.O، کنترل DMX)

AT 80S CT یک پروژکتور فلاد-اسپات فرنل می باشد، دارای طراحی حرفه ای جهت تولید نور متمرکز (نقطه ای) و یا نور پخش (یکنواخت) و مناسب برای استودیو تلویزیونی، سالن تئاتر و همایش می باشد. با استفاده از منبع نور COB LED 160 Watt 2In1 (80W@WW+80W@CW) خروجی سفید پر قدرت با انطباق بالا با نورهای واقعی ( $CRI \geq 97$ ) را تولید مینماید. AT 80S CT را می توان از طریق سیگنال DMX و یا پنل روی پروژکتور کنترل نمود.



### لوازم جانبی موجود در بسته بندی:

دارای نگهدارنده فیلتر  
 دارای شیدر چهار پره ای گردان  
 زنجیر ایمنی سایز ۴ بطول ۱.۲ متر

### لوازم جانبی سفارشی:

سیستم موتورایز مکانیزم زوم  
 سیستم موتورایز Pan & Tilt برای دسته  
 ماژول دریافت اطلاعات کنترلی بصورت بیسیم

### منبع نور:

COB پر قدرت ۱۶۰ وات با نور سفید (۸۰ وات در ۲۸۰۰ کلوین + ۸۰ وات در ۶۳۰۰ کلوین)  
 $98 \leq TLCI - 97 \leq CRI$   
 طول عمر ۵۰,۰۰۰ ساعت  
 بدون نویز و پرش در نور خروجی

### اطلاعات اپتیک:

زاویه نور بین  $10.5^\circ$  تا  $60^\circ$   
 قابلیت تغییر زوم بصورت خطی  
 دارای لنز فرنل با قطر ۱۲۰ میلیمتر  
 رنج وسیع از نور سفید با دمای رنگ ۲۸۰۰ تا ۶۳۰۰ درجه کلوین

### سیستم کنترل:

از طریق سیگنال DMX 512 بصورت دستی  
 دارای نمایشگر LCD

دارای ۴ عدد کلید کنترلی

نرم افزار داخلی با قابلیت بروز رسانی از طریق پورت USB

### DMX 512:

کنترل از طریق ۲ عدد کانال DMX

### منبع تغذیه:

100 – 240 Vac, 50-60 Hz

توان مصرفی: ۸۰ وات

$0.94 \leq P.F.$

### کانکتورها:

تغذیه: ۳ متر کابل با سوکت شوکو ( 3m Cable + Schuko sockets )  
 فرمان DMX: کانکتور XLR 5 Pin ورودی / خروجی نصبی

### دمای کارکرد:

۲۰- تا +۳۰ درجه سانتیگراد

### محدارات حفاظتی داخلی:

مدار حفاظت در برابر اضافه ولتاژ  
 سیستم تهویه: فن کم صدا (Low noise) با کنترل هوشمند و سرعت متغیر

### مشخصات فیزیکی:

درجه حفاظت: IP20

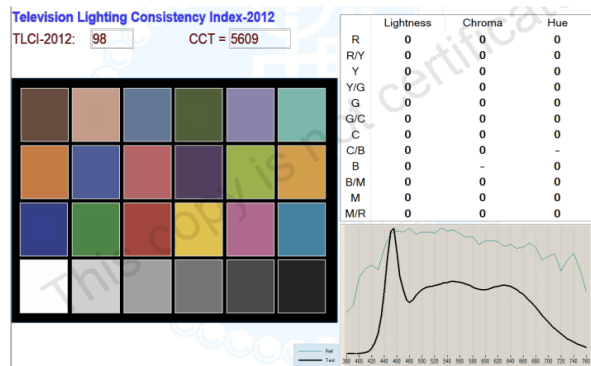
دارای دسته Pole Operated با قابلیت حرکت Tilt و Pan  
 دارای سیستم Pole Operated جهت زوم و تغییر فلاد-اسپات نور خروجی  
 دارای تویی نصب پروژکتور با قطر 28 mm (طبق استاندارد DIN 15560)

وزن: --- کیلو گرم

ابعاد: ۲۷۰ \* ۲۸۰ \* ۴۴۰ میلیمتر

جنس بدنه از آلومینیوم

رنگ: مشکی مات الکترواستاتیک (Ral 9005)



### اطلاعات فتومتریک:

#### Tungsten Light: 2800 °K

Distance (m)	2 m	4 m	6 m	8 m	10 m	12 m
Spot 10.5° (lx)	6,890	1,722	765	431	1,276	191
Flood 60° (lx)	1,040	260	156	65	42	29

#### Day Light: 6300 °K

Distance (m)	2 m	4 m	6 m	8 m	10 m	12 m
Spot 10.5° (lx)	10,200	2,550	1,133	637	408	283
Flood 60° (lx)	1,436	359	160	90	57	40

### کد محصول:

ATM080S-PDLF

دسته و زوم گیر یکسدار دستی

ATM080S-ZDLF

دسته و زوم موتور

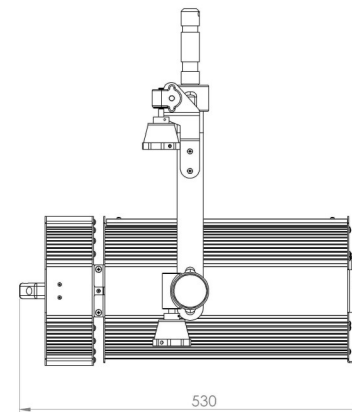
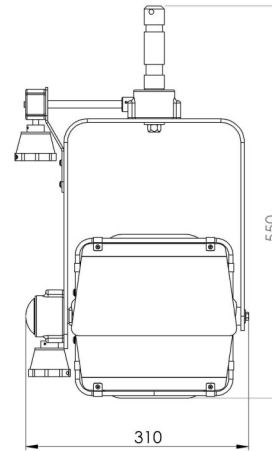
### امکانات و قابلیت ها:





## پروژکتور فلاد-اسپات فرنل LED ۸۰ وات استودیویی با نور رنگی RGBW (دسته P.O، کنترل DMX)

AT 80S FC یک پروژکتور فلاد-اسپات فرنل می باشد، دارای طراحی حرفه ای جهت تولید نور متمرکز (نقطه ای) و یا نور پخش (یکنواخت) و مناسب برای استودیو تلویزیونی، سالن تئاتر و همایش می باشد. با استفاده از منبع نور COB LED RGBW 80 Watt نور خروجی رنگی Full Color و نور سفید با انطباق بالا با نورهای تنگستن تولید مینماید. AT 80S FC را می توان از طریق سیگنال DMX و یا پنل روی پروژکتور کنترل نمود.



### کد محصول:

ATC080S-PDLF

دسته و زوم گیربکسدار دستی

ATC080S-ZDLF

دسته و زوم موتوری

### امکانات و قابلیت ها:



### منبع نور:

COB پر قدرت ۸۰ وات رنگی (RGBW)

95 ≤ TLCI - 95 ≤ CRI

طول عمر ۵۰,۰۰۰ ساعت

بدون نویز و پرش در نور خروجی

### اطلاعات اپتیک:

زاویه نور بین ۱۵° تا ۶۰°

قابلیت تغییر زوم بصورت خطی

دارای لنز فرنل با قطر ۱۲۰ میلیمتر

بیش از ۱۶ میلیون رنگ در نور خروجی

رنج وسیعی از نور سفید با دمای رنگ ۲۷۰۰ تا ۶۵۰۰ درجه کلوین

### سیستم کنترل:

از طریق سیگنال DMX 512 بصورت دستی

نمایشگر LCD

۴ عدد کلید کنترلی

نرم افزار داخلی با قابلیت بروز رسانی از طریق پورت USB

### DMX 512:

کنترل با ۶ کانال DMX

### منبع تغذیه:

100 – 240 Vac, 50-60 Hz

توان مصرفی: ۸۰ وات

0.94 ≤ P.F.

### کانکتورها:

تغذیه: ۳ متر کابل یا سوکت شوکو ( 3m Cable + Schuko sockets )

فرمان DMX : کانکتور XLR 5 Pin ورودی / خروجی نصبی

### دمای کارکرد:

۲۰- تا +۳۰ درجه سانتیگراد

### مدارات حفاظتی داخلی:

مدار حفاظت در برابر اضافه ولتاژ

سیستم تهویه : فن کم صدا (Low noise) با کنترل هوشمند و سرعت متغیر

### مشخصات فیزیکی:

درجه حفاظت: IP20

دسته Pole Operated با قابلیت حرکت Tilt و Pan

سیستم Pole Operated جهت زوم و تغییر فلاد-اسپات نور خروجی

دارای توبی نصب پروژکتور با قطر 28mm (طبق استاندارد DIN 15560)

وزن: ... کیلو گرم

ابعاد: ۲۷۰ \* ۲۸۰ \* ۴۴۰ میلیمتر

جنس بدنه از آلومینیوم

رنگ : مشکی مات الکترواستاتیک (Ral 9005)

### لوازم جانبی موجود در بسته بندی:

نگهدارنده فیلتر

شیدر چهار پره ای گردان

زنجیر ایمنی سایز ۴ بطول ۱.۲ متر

### لوازم جانبی سفارشی:

سیستم موتورایز مکانیزم زوم

سیستم موتورایز Pan & Tilt برای دسته

ماژول دریافت اطلاعات کنترلی بصورت بیسیم

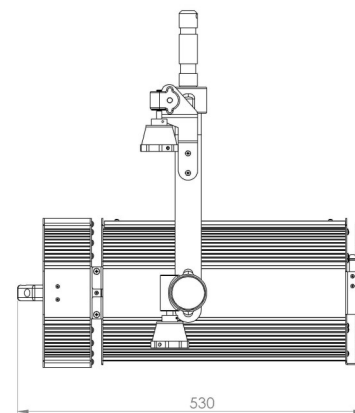
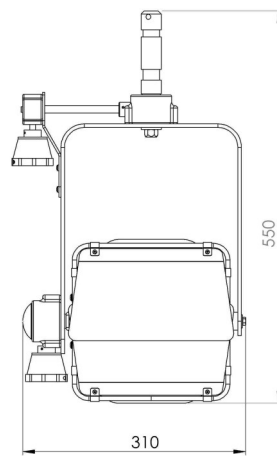
### اطلاعات فوتمتریک:

Full Color: RGBW

Distance (m)	2 m	4 m	6 m	8 m	10 m	12 m
Spot: (15°)	4,033	1,008	448	252	161	112
Flood (70°)	460	115	51	29	18	13

## پروژکتور فلاد-اسپات فرنل LED ۱۲۰ وات استودیویی با نور سفید Bi-Color (دسته P.O، کنترل DMX)

AT 120S CT یک پروژکتور فلاد-اسپات فرزنل می باشد، دارای طراحی حرفه ای جهت تولید نور متمرکز (نقطه ای) و یا نور پخش (یکنواخت) و مناسب برای استودیو تلویزیونی، سالن تئاتر و همایش می باشد. با استفاده از منبع نور COB LED 240 Watt 2In1(120@WW+120@CW) را تولید خروجی سفید پر قدرت با انطباق بالا با نورهای واقعی (CRI ≥ 97) را تولید مینماید. AT 120S CT را می توان از طریق سیگنال DMX و یا پنل روی پروژکتور کنترل نمود.



### لوازم جانبی موجود در بسته بندی:

دارای نگهدارنده فیلتر  
دارای شیدر چهار پره ای گردان  
زنجیر ایمنی سایز ۴ بطول ۱.۲ متر

### لوازم جانبی سفارشی:

سیستم موتورایز مکانیزم زوم  
سیستم موتورایز Pan & Tilt برای دسته  
ماژول دریافت اطلاعات کنترلی بصورت بیسیم

### منبع نور:

COB پر قدرت ۲۴۰ وات با نور سفید (۱۲۰ وات در ۲۸۰۰ کلوین + ۱۲۰ وات در ۶۳۰۰ کلوین)  
98 ≤ TLCI - 97 ≤ CRI  
طول عمر ۵۰,۰۰۰ ساعت  
بدون نویز و پرش در نور خروجی

### اطلاعات اپتیک:

زاویه نور بین ۱۵° تا ۶۰°  
قابلیت تغییر زوم بصورت خطی  
دارای لنز فرزنل با قطر ۱۵۰ میلیمتر  
رنج وسیع از نور سفید با دمای رنگ ۲۸۰۰ تا ۶۳۰۰ درجه کلوین

### سیستم کنترل:

از طریق سیگنال DMX 512 یا بصورت دستی  
دارای نمایشگر LCD  
دارای ۴ عدد کلید کنترلی

نرم افزار داخلی با قابلیت بروز رسانی از طریق پورت USB

### DMX 512:

کنترل از طریق ۲ عدد کانال DMX

### منبع تغذیه:

100 – 240 Vac, 50-60 Hz  
توان مصرفی: ۱۲۰ وات  
0.94 ≤ P.F.

### کانکتورها:

تغذیه: ۳ متر کابل با سوکت شوکو ( 3m Cable + Schuko sockets )  
فرمان DMX: کانکتور XLR 5 Pin ورودی / خروجی نصبی

### دمای کارکرد:

۲۰- تا ۳۰+ درجه سانتیگراد

### محدارات حفاظتی داخلی:

مدار حفاظت در برابر اضافه ولتاژ  
سیستم تهویه: فن کم صدا (Low noise) با کنترل هوشمند و سرعت متغیر

### مشخصات فیزیکی:

درجه حفاظت: IP20  
دارای دسته Pole Operated با قابلیت حرکت Tilt و Pan  
دارای سیستم Pole Operated جهت زوم و تغییر فلاد-اسپات نور خروجی  
دارای تویی نصب پروژکتور با قطر 28 mm (طبق استاندارد DIN 15560)

وزن: ... کیلو گرم

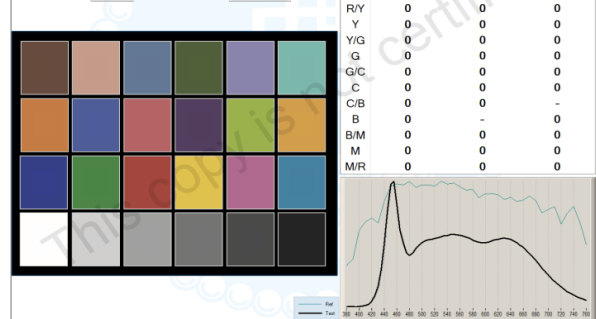
ابعاد: ۵۵۰ \* ۳۱۰ \* ۵۳۰ میلیمتر

جنس بدنه از آلومینیوم

رنگ: مشکی مات الکترواستاتیک (Ral 9005)

### Television Lighting Consistency Index-2012

TLCI-2012: 98 CCT = 5609



### اطلاعات فتومتریک:

#### Tungsten Light: 2800 °K

Distance (m)	2 m	4 m	6 m	8 m	10 m	12 m
Spot 8° (lx)	8,200	2,050	911	512	328	278
Flood 60° (lx)	750	56187	83	47	30	21

#### Day Light: 6300 °K

Distance (m)	2 m	4 m	6 m	8 m	10 m	12 m
Spot 8° (lx)	11,700	2,925	1,300	731	468	325
Flood 60° (lx)	1,080	270	120	68	43	30

### کد محصول:

ATM120S-PDLF

دسته و زوم گیربکسدار دستی

ATM120S-ZDLF

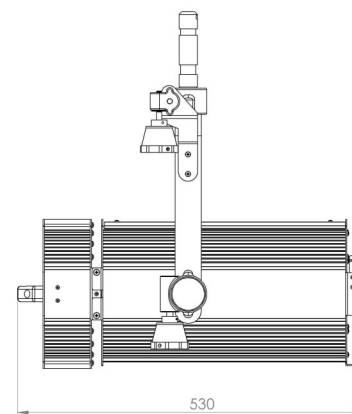
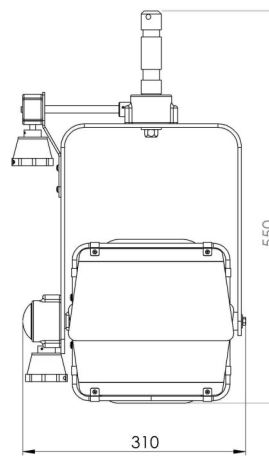
دسته و زوم موتور

### امکانات و قابلیت ها:



## پروژکتور فلاد-اسپات فرنل LED ۱۲۰ وات استودیویی با نور رنگی RGBW (دسته .P.O، کنترل DMX)

AT 120S FC یک پروژکتور فلود-اسپات فرنل می باشد، دارای طراحی حرفه ای جهت تولید نور متمرکز (نقطه ای) و یا نور پخش (یکنواخت) و مناسب برای استودیو تلویزیونی، سالن تئاتر و همایش می باشد. با استفاده از منبع نور Full Color COB LED RGBW 120 Watt نور خروجی رنگی را AT 120S FC و نور سفید با انطباق بالا با نورهای تنگستن تولید مینماید. می توان از طریق سیگنال DMX و یا پنل روی پروژکتور کنترل نمود.



### کد محصول:

ATC120S-PDLF

دسته و زوم گیر یکسدار دستی

ATC120S-ZDLF

دسته و زوم موتور

### امکانات و قابلیت ها:



### منبع نور:

COB پر قدرت ۱۲۰ وات رنگی (RGBW)

95 ≤ TLCI - 95 ≤ CRI

طول عمر ۵۰,۰۰۰ ساعت

بدون نویز و پرش در نور خروجی

### اطلاعات اپتیک:

زاویه نور بین ۱۵° تا ۶۰°

قابلیت تغییر زوم بصورت خطی

دارای لنز فرنل با قطر ۱۵۰ میلیمتر

بیش از ۱۶ میلیون رنگ در نور خروجی

رنج وسیعی از نور سفید با دمای رنگ ۲۷۰۰ تا ۶۵۰۰ درجه کلوین

### سیستم کنترل:

از طریق سیگنال DMX 512 یا بصورت دستی

نمایشگر LCD

۴ عدد کلید کنترلی

نرم افزار داخلی با قابلیت بروز رسانی از طریق پورت USB

### DMX 512:

کنترل با ۶ کانال DMX

### منبع تغذیه:

100 – 240 Vac, 50-60 Hz

توان مصرفی: ۱۲۰ وات

0.94 ≤ P.F.

### کانکتورها:

تغذیه: ۳ متر کابل یا سوکت شوکو ( 3m Cable + Schuko sockets )

فرمان DMX : کانکتور XLR 5 Pin ورودی / خروجی نصبی

### دمای کارکرد:

۲۰- تا +۳۰ درجه سانتیگراد

### مدارات محافظتی داخلی:

مدار حفاظت در برابر اضافه ولتاژ

سیستم تهویه : فن کم صدا (Low noise) با کنترل هوشمند و سرعت متغیر

### مشخصات فیزیکی:

درجه حفاظت: IP20

دسته Pole Operated با قابلیت حرکت Pan و Tilt

سیستم Pole Operated جهت زوم و تغییر فلاد-اسپات نور خروجی

دارای توبی نصب پروژکتور با قطر 28 mm (طبق استاندارد DIN 15560)

وزن: ... کیلو گرم

ابعاد: ۵۵۰ \* ۳۳۰ \* ۵۱۰ میلیمتر

جنس بدنه از آلومینیوم

رنگ : مشکی مات الکترواستاتیک (Ral 9005)

### لوازم جانبی موجود در بسته بندی:

نگهدارنده فیلتر

شیدر چهار پره ای گردان

زنجر ایمنی سایز ۴ بطول ۱.۲ متر

### لوازم جانبی سفارشی:

سیستم موتورایز مکانیزم زوم

سیستم موتورایز Pan & Tilt برای دسته

ماژول دریافت اطلاعات کنترلی بصورت بیسیم

### اطلاعات فتومتریکی:

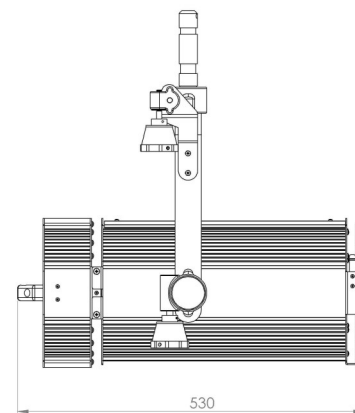
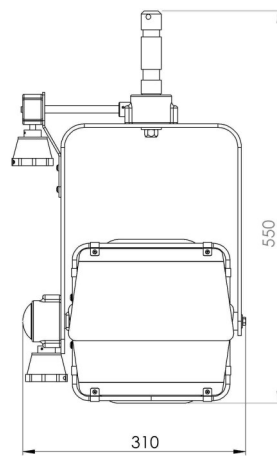
Full Color: RGBW

Distance (m)	2 m	4 m	6 m	8 m	10 m	12 m
Spot: (15°)	6,050	1,512	672	378	242	168
Flood (70°)	690	172	76	43	28	19



## پروژکتور فلاد-اسپات فرنل LED ۲۰۰ وات استودیویی با نور سفید Bi-Color (دسته .P.O، کنترل DMX)

AT 200S CT یک پروژکتور فلاد-اسپات فرنل می باشد، دارای طراحی حرفه ای جهت تولید نور متمرکز (نقطه ای) و یا نور پخش (بکناخت) و مناسب برای استودیو تلویزیونی و سالن تئاتر و همایش می باشد. با استفاده از منبع نور (COB LED 400 Watt 2In1(200@WW+200@CW) نور خروجی سفید پر قدرت با انطباق بالا با نورهای واقعی (CRI ≥ 97) را تولید مینماید. AT 200S CT را می توان از طریق سیگنال DMX و یا پنل روی پروژکتور کنترل نمود.



### لوازم جانبی موجود در بسته بندی:

دارای نگهدارنده فیلتر  
دارای شیدر چهار پره ای گردان  
زنجیر ایمنی سایز ۴ بطول ۱.۲ متر

### لوازم جانبی سفارشی:

سیستم موتورایز مکانیزم زوم  
سیستم موتورایز Pan & Tilt برای دسته  
ماژول دریافت اطلاعات کنترلی بصورت بیسیم

### منبع نور:

COB پر قدرت ۴۰۰ وات با نور سفید (۲۰۰ وات در ۲۸۰۰ کلوین + ۲۰۰ وات در ۶۳۰۰ کلوین)  
98 ≤ TLCI - 97 ≤ CRI  
طول عمر ۵۰,۰۰۰ ساعت  
بدون نویز و پرش در نور خروجی

### اطلاعات اپتیک:

زاویه نور بین ۸° تا ۶۰°  
قابلیت تغییر زوم بصورت خطی  
دارای لنز فرزنل با قطر ۱۷۵ میلیمتر  
رنج وسیع از نور سفید با دمای رنگ ۲۸۰۰ تا ۶۳۰۰ درجه کلوین

### سیستم کنترل:

از طریق سیگنال DMX 512 یا بصورت دستی  
دارای نمایشگر LCD

دارای ۴ عدد کلید کنترلی

نرم افزار داخلی با قابلیت بروز رسانی از طریق پورت USB

### DMX 512:

کنترل از طریق ۲ عدد کانال DMX

### منبع تغذیه:

100 – 240 Vac, 50-60 Hz

توان مصرفی: ۲۰۰ وات

0.94 ≤ P.F.

### کانکتورها:

تغذیه: ۳ متر کابل با سوکت شوکو ( 3m Cable + Schuko sockets )  
فرمان DMX: کانکتور XLR 5 Pin ورودی / خروجی نصبی

### دمای کارکرد:

۲۰- تا +۳۰ درجه سانتیگراد

### مدارات محافظتی داخلی:

مدار حفاظت در برابر اضافه ولتاژ  
سیستم تهویه: فن کم صدا (Low noise) با کنترل هوشمند و سرعت متغیر

### مشخصات فیزیکی:

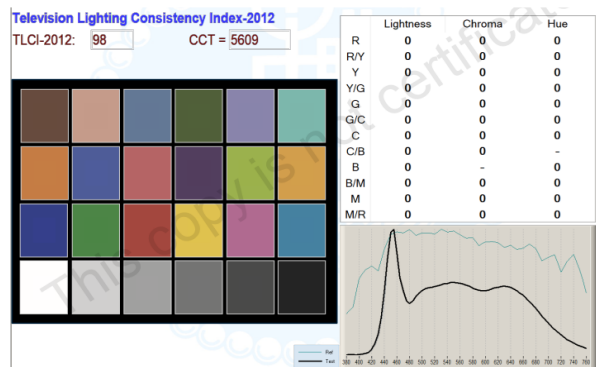
درجه حفاظت: IP20  
دارای دسته Pole Operated با قابلیت حرکت Tilt و Pan  
دارای سیستم Pole Operated جهت زوم و تغییر فلاد-اسپات نور خروجی  
دارای تویی نصب پروژکتور با قطر 28 mm (طبق استاندارد DIN 15560)

وزن: ۶ کیلو گرم

ابعاد: ۶۰۰ \* ۳۵۰ \* ۵۷۰ میلیمتر

جنس بدنه از آلومینیوم

رنگ: مشکی مات الکترواستاتیک (Ral 9005)



### اطلاعات فتومتریک:

#### Tungsten Light: 2800 °K

Distance (m)	2 m	4 m	6 m	8 m	10 m	12 m
Spot 8° (lx)	18,200	4,550	2,022	1,137	728	506
Flood 60° (lx)	1,450	362	161	91	58	40

#### Day Light: 6300 °K

Distance (m)	2 m	4 m	6 m	8 m	10 m	12 m
Spot 8° (lx)	22,500	5,625	2,500	1,406	900	625
Flood 60° (lx)	1,800	450	200	113	72	50

### کد محصول:

ATM200S-PDLF

دسته و زوم گیربکسدار دستی

ATM200S-ZDLF

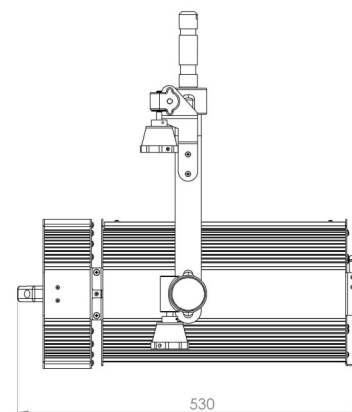
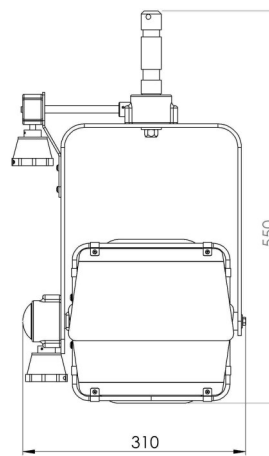
دسته و زوم موتوری

### امکانات و قابلیت ها:



## پروژکتور فلاد-اسپات فرنل LED ۲۰۰ وات استودیویی با نور رنگی RGBW (دسته .P.O، کنترل DMX)

AT 200S FC یک پروژکتور فلود-اسپات فرزنل می باشد، دارای طراحی حرفه ای جهت تولید نور متمرکز (نقطه ای) و یا نور پخش (یکنواخت) و مناسب برای استودیو تلویزیونی، سالن تئاتر و همایش می باشد. با استفاده از منبع نور Full Color COB LED RGBW 200 Watt نور خروجی رنگی را AT 200S FC و نور سفید با انطباق بالا با نورهای تنگستن تولید مینماید. می توان از طریق سیگنال DMX و یا پنل روی پروژکتور کنترل نمود.



### کد محصول:

ATC200S-PDLF

دسته و زوم گریپکسار دستی

ATC200S-ZDLF

دسته و زوم موتوری

### امکانات و قابلیت ها:



### منبع نور:

COB پر قدرت ۲۰۰ وات رنگی (RGBW)

95 ≤ TLCI - 95 ≤ CRI

طول عمر ۵۰,۰۰۰ ساعت

بدون نویز و پرش در نور خروجی

### اطلاعات اپتیک:

زاویه نور بین ۹° تا ۶۰°

قابلیت تغییر زوم بصورت خطی

دارای لنز فرنل با قطر ۱۷۵ میلیمتر

بیش از ۱۶ میلیون رنگ در نور خروجی

رنج وسیعی از نور سفید با دمای رنگ ۲۷۰۰ تا ۶۵۰۰ درجه کلوین

### سیستم کنترل:

از طریق سیگنال DMX 512 یا بصورت دستی

نمایشگر LCD

۴ عدد کلید کنترلی

نرم افزار داخلی با قابلیت بروز رسانی از طریق پورت USB

### DMX 512:

کنترل با ۶ کانال DMX

### منبع تغذیه:

100 – 240 Vac, 50-60 Hz

توان مصرفی: ماکزیمم ۲۰۰ وات

0.94 ≤ P.F.

### کانکتورها:

تغذیه: ۳ متر کابل یا سوکت شوکو ( 3m Cable + Schuko sockets )

فرمان DMX : کانکتور XLR 5 Pin ورودی / خروجی نصبی

### دمای کارکرد:

۲۰- تا +۳۰ درجه سانتیگراد

### مدارات حفاظتی داخلی:

مدار حفاظت در برابر اضافه ولتاژ

سیستم تهویه : فن کم صدا (Low noise) با کنترل هوشمند و سرعت متغیر

### مشخصات فیزیکی:

درجه حفاظت: IP20

دسته Pole Operated با قابلیت حرکت Pan و Tilt

سیستم Pole Operated جهت زوم و تغییر فلاد-اسپات نور خروجی

دارای توبی نصب پروژکتور با قطر 28 mm (طبق استاندارد DIN 15560)

وزن: ... کیلو گرم

ابعاد: ۶۰۰ \* ۳۵۰ \* ۵۷۰ میلیمتر

جنس بدنه از آلومینیوم

رنگ : مشکی مات الکترواستاتیک (Ral 9005)

### لوازم جانبی موجود در بسته بندی:

نگهدارنده فیلتر

شیدر چهار پره ای گردان

زنجر ایمنی سایز ۴ بطول ۱.۲ متر

### لوازم جانبی سفارشی:

سیستم موتورایز مکانیزم زوم

سیستم موتورایز Pan & Tilt برای دسته

ماژول دریافت اطلاعات کنترلی بصورت بیسیم

### اطلاعات فوتمتریک:

#### Full Color: RGBW

Distance (m)	2 m	4 m	6 m	8 m	10 m	12 m
Spot: (9°)	11,700	2,925	1,300	731	468	325
Flood (60°)	1,152	288	128	72	46	32



## - پروژکتور سافت لایت LED استودیویی - سری ZH

سافت لایت ۱۲۰ وات با نور سفید Bi-Color

ZH 150 CT -

سافت لایت ۲۴۰ وات با نور سفید Bi-Color

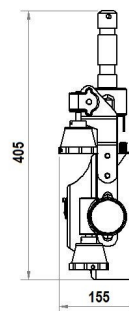
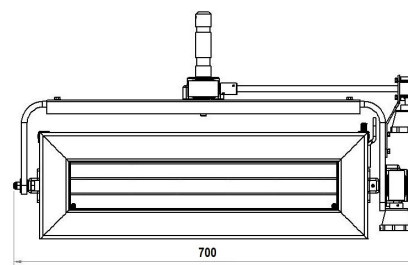
ZH 300 CT -

سافت لایت ۳۰۰ وات با نور سفید Bi-Color

ZH 450 CT -

## پروژکتور سافت لایت LED ۱۲۰ وات استودیویی با نور سفید Bi-Color (دسته P.O. کنترل DMX)

ZH 150 CT یک پروژکتور سافت لایت می باشد، دارای طراحی حرفه ای جهت تولید نور یکنواخت و گسترده (سافت لایت) و مناسب برای استودیو تلویزیونی می باشد. با استفاده از منبع نور SMD LED 240 Watt 2in1 (120W@WW+120W@CW) نور خروجی سفید پر قدرت با دمای رنگ متغیر ۳۲۰۰ تا ۵۶۰۰ درجه کلوین و انطباق بالا با نورهای واقعی ( $CRI \geq 97$ ) را تولید مینماید. ZH 150 CT را می توان از طریق سیگنال DMX و یا پنل روی پروژکتور کنترل نمود.



### لوازم جانبی موجود در بسته بندی:

دارای شیدر چهار پره ای  
زنجر ایمنی سایز ۴ بطول ۱.۲ متر

### لوازم جانبی سفارشی:

سیستم موتورایز Pan & Tilt برای دسته  
ماژول دریافت اطلاعات کنترلی بصورت بیسیم

### منبع نور:

۲ \* ۲۷۰ عدد SMD LED با مجموع توان ۲۴۰ وات با نور سفید (120 Watt@3200K +120 Watt@5600K)

98 ≤ TLCI - 97 ≤ CRI

طول عمر ۵۰,۰۰۰ ساعت

بدون نویز و پرش در نور خروجی

### اطلاعات اپتیک:

زاویه نور ۹۰°

رنج وسیع از نور سفید با دمای رنگ ۳۲۰۰ تا ۵۶۰۰ درجه کلوین

### اطلاعات فتومتریک:

میزان نوردهی در فاصله ۳ متری ۴۳۰ لوکس (در دمای رنگ ۳۲۰۰ تا ۵۶۰۰ درجه کلوین)

### سیستم کنترل:

از طریق سیگنال DMX 512 یا بصورت دستی

دارای نمایشگر LCD

دارای ۴ عدد کلید کنترلی

نرم افزار داخلی با قابلیت بروز رسانی از طریق پورت USB

### DMX 512:

کنترل از طریق ۲ عدد کانال DMX

### منبع تغذیه:

100 – 240 Vac, 50-60 Hz

توان مصرفی: ۱۲۰ وات

0.94 ≤ P.F.

### کانکتورها:

تغذیه: ۳ متر کابل با سوکت شوکو ( 3m Cable + Schuko sockets )

فرمان DMX : کانکتور XLR 5 Pin ورودی / خروجی نصبی

### دمای کارکرد:

۲۰- تا +۳۰ درجه سانتیگراد

### محدارات حفاظتی داخلی:

مدار حفاظت در برابر اضافه ولتاژ

سیستم تهویه : بدون فن خنک کننده

### مشخصات فیزیکی:

درجه حفاظت: IP20

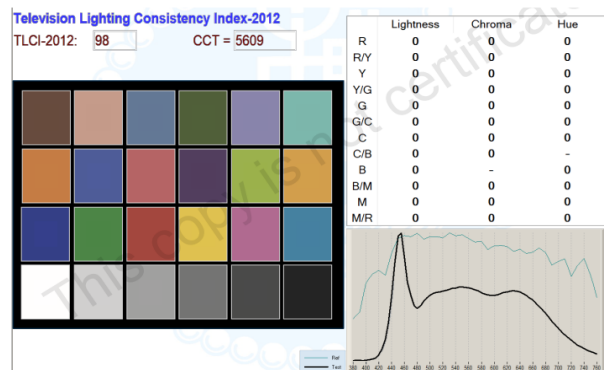
دارای دسته Pole Operated با قابلیت حرکت Tilt و Pan

دارای تویی نصب پروژکتور با قطر 28 mm (طبق استاندارد DIN 15560)

وزن: .... کیلو گرم

۱۵۵ \* ۷۰ \* ۴۰۵ میلیمتر جنس بدنه از آلومینیوم

رنگ : مشکی مات الکترواستاتیک (Ral 9005)



### کد محصول:

ZHM150S-PDLT

دسته گیربکسدار دستی

ZHM150S-ZDLT

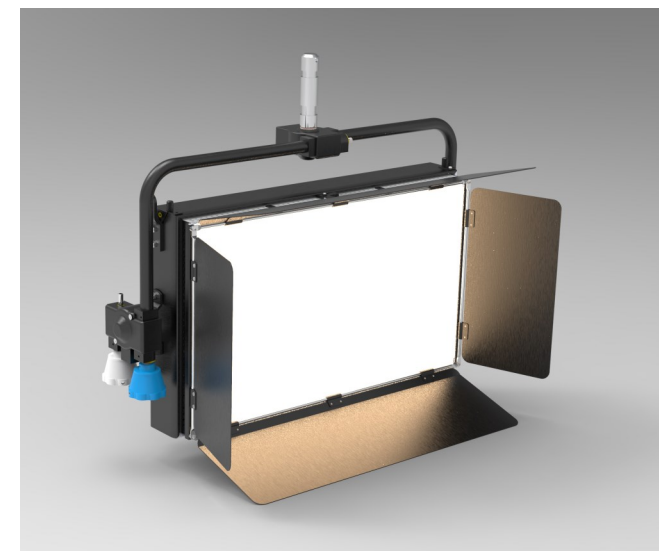
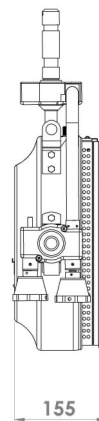
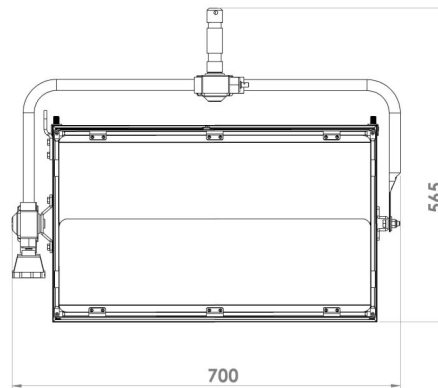
دسته موتور

### امکانات و قابلیت ها:



## پروژکتور سافت لایت LED ۲۴۰ وات استودیویی با نور سفید Bi-Color (دسته P.O. کنترل DMX)

ZH 300 CT یک پروژکتور سافت لایت می باشد، دارای طراحی حرفه ای جهت تولید نور یکنواخت و گسترده (سافت لایت) و مناسب برای استودیو تلویزیونی می باشد. با استفاده از منبع نور SMD LED 480 Watt 2in1 (240W@WW+240W@CW) نور خروجی سفید پر قدرت با دمای رنگ متغیر ۳۲۰۰ تا ۵۶۰۰ درجه کلوین و انطباق بالا با نورهای واقعی ( $CRI \geq 97$ ) را تولید مینماید. ZH 300 CT را می توان از طریق سیگنال DMX و یا پنل روی پروژکتور کنترل نمود.



### لوازم جانبی موجود در بسته بندی:

دارای شیدر چهار پره ای  
زنجر ایمنی سایز ۴ بطول ۱.۲ متر

### لوازم جانبی سفارشی:

سیستم موتورایز Pan & Tilt برای دسته  
ماژول دریافت اطلاعات کنترلی بصورت بیسیم

### منبع نور:

۵۴۰ \* ۲ عدد SMD LED با مجموع توان ۴۸۰ وات با نور سفید (240 Watt@3200K +240 Watt@5600K)

98 ≤ TLCI - 97 ≤ CCRI

طول عمر ۵۰,۰۰۰ ساعت

بدون نویز و پرش در نور خروجی

### اطلاعات اپتیک:

زاویه نور ۹۰°

رنج وسیع از نور سفید با دمای رنگ ۳۲۰۰ تا ۵۶۰۰ درجه کلوین

### اطلاعات فتومتریک:

میزان نوردهی در فاصله ۳ متری ۸۵۰ لوکس (در دمای رنگ ۳۲۰۰ تا ۵۶۰۰ درجه کلوین)

### سیستم کنترل:

از طریق سیگنال DMX 512 یا بصورت دستی

دارای نمایشگر LCD

دارای ۴ عدد کلید کنترلی

نرم افزار داخلی با قابلیت بروز رسانی از طریق پورت USB

### DMX 512:

کنترل از طریق ۲ عدد کانال DMX

### منبع تغذیه:

100 – 240 Vac, 50-60 Hz

توان مصرفی: ۲۴۰ وات

0.94 ≤ P.F.

### کانکتورها:

تغذیه: ۳ متر کابل با سوکت شوکو ( 3m Cable + Schuko sockets )

فرمان DMX: کانکتور XLR 5 Pin ورودی / خروجی نصبی

### دمای کارکرد:

۲۰- تا +۳۰ درجه سانتیگراد

### محدارات حفاظتی داخلی:

مدار حفاظت در برابر اضافه ولتاژ

سیستم تهویه: بدون فن خنک کننده

### مشخصات فیزیکی:

درجه حفاظت: IP20

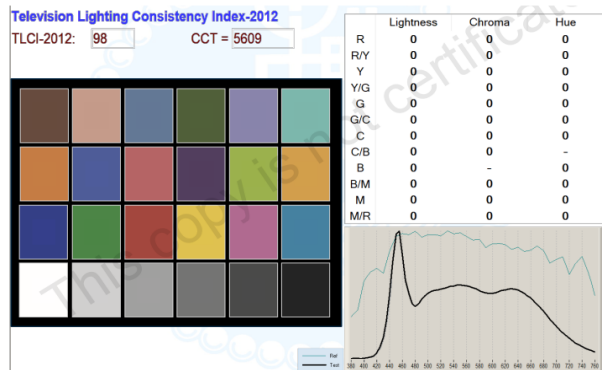
دارای دسته Pole Operated با قابلیت حرکت Tilt و Pan

دارای تویی نصب پروژکتور با قطر 28 mm (طبق استاندارد DIN 15560)

وزن: ۱۷ کیلو گرم

۱۵۵ \* ۷۰ \* ۵۶۵ میلیمتر جنس بدنه از آلومینیوم

رنگ: مشکی مات الکترواستاتیک (Ral 9005)



### کد محصول:

ZHM300S-PDLT

دسته گیربکسدار دستی

ZHM300S-ZDLT

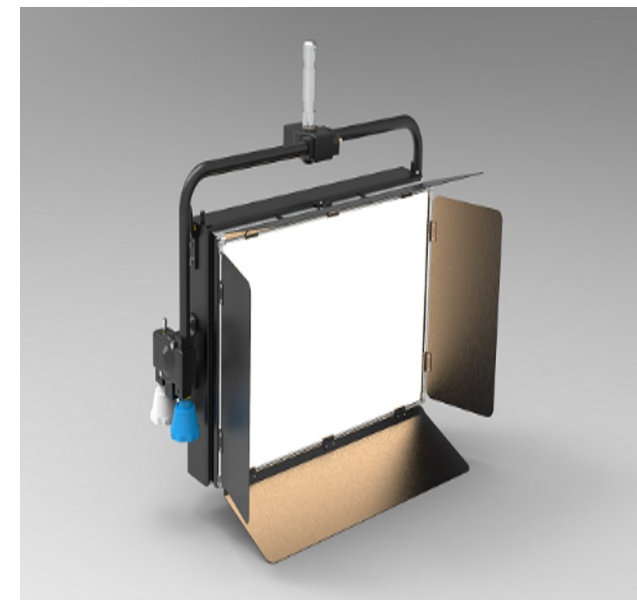
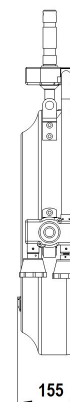
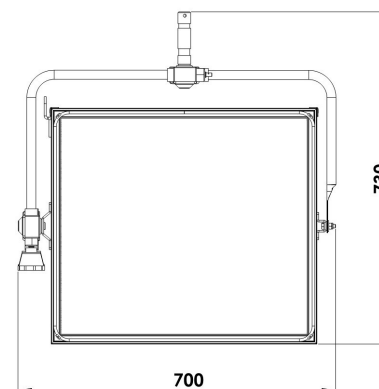
دسته موتور

### امکانات و قابلیت ها:



## پروژکتور سافت لایت LED ۳۰۰ وات استودیویی با نور سفید Bi-Color (دسته P.O. کنترل DMX)

ZH 450 CT یک پروژکتور سافت لایت می باشد، دارای طراحی حرفه ای جهت تولید نور یکنواخت و گسترده (سافت لایت) و مناسب برای استودیو تلویزیونی می باشد. با استفاده از منبع نور SMD LED 600 Watt 2in1 (300W@WW+300W@CW) نور خروجی سفید پر قدرت با دمای رنگ متغیر ۳۲۰۰ تا ۵۶۰۰ درجه کلوین و انطباق بالا با نورهای واقعی (CRI ≥ 97) را تولید مینماید. ZH 450 CT را می توان از طریق سیگنال DMX و یا پنل روی پروژکتور کنترل نمود.



### لوازم جانبی موجود در بسته بندی:

دارای شیدر چهار پره ای  
زنجر ایمنی سایز ۴ بطول ۱.۲ متر

### لوازم جانبی سفارشی:

سیستم موتورایز Pan & Tilt برای دسته  
ماژول دریافت اطلاعات کنترلی بصورت بیسیم

### منبع نور:

۸۱۰ \* ۲ عدد SMD LED با مجموع توان ۶۰۰ وات با نور سفید (300 Watt@3200K +300 Watt@5600K)  
98 ≤ TLCI - 97 ≤ CRI  
طول عمر ۵۰,۰۰۰ ساعت  
بدون نویز و پرش در نور خروجی

### اطلاعات اپتیک:

زاویه نور ۹۰°  
رنج وسیع از نور سفید با دمای رنگ ۳۲۰۰ تا ۵۶۰۰ درجه کلوین

### اطلاعات فتومتریک:

میزان نوردهی در فاصله ۳ متری ۱۰۲۵ لوکس (در دمای رنگ ۳۲۰۰ تا ۵۶۰۰ درجه کلوین)

### سیستم کنترل:

از طریق سیگنال DMX 512 یا بصورت دستی  
دارای نمایشگر LCD  
دارای ۴ عدد کلید کنترلی

نرم افزار داخلی با قابلیت بروز رسانی از طریق پورت USB

### DMX 512:

کنترل از طریق ۲ عدد کانال DMX

### منبع تغذیه:

100 – 240 Vac, 50-60 Hz

توان مصرفی: ۳۰۰ وات

0.94 ≤ P.F.

### کانکتورها:

تغذیه: ۳ متر کابل با سوکت شوکو ( 3m Cable + Schuko sockets )

فرمان DMX : کانکتور XLR 5 Pin ورودی / خروجی نصبی

### دمای کارکرد:

۲۰- تا ۳۰+ درجه سانتیگراد

### مدارات حفاظتی داخلی:

مدار حفاظت در برابر اضافه ولتاژ

سیستم تهویه : بدون فن خنک کننده

### مشخصات فیزیکی:

درجه حفاظت: IP20

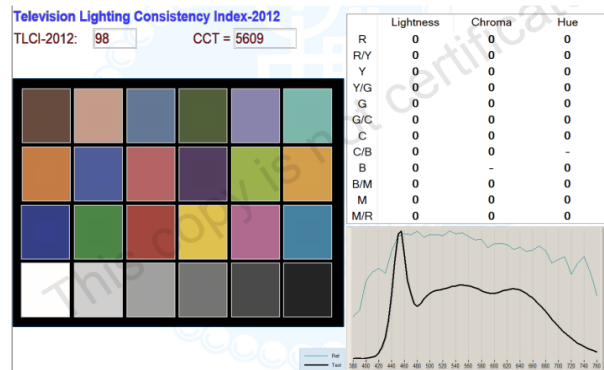
دارای دسته Pole Operated با قابلیت حرکت Tilt و Pan

دارای تویی نصب پروژکتور با قطر 28 mm (طبق استاندارد DIN 15560)

وزن: ..... کیلو گرم

۱۵۵ \* ۷۳۰ \* ۷۰۰ میلیمتر جنس بدنه از آلومینیوم

رنگ : مشکی مات الکترواستاتیک (Ral 9005)



### کد محصول:

ZHM450S-PDLT

دسته گیربکسدار دستی

ZHM450S-ZDLT

دسته موتور

### امکانات و قابلیت ها:





## شرکت همایه

ایران - تهران - ابتدای بزرگراه لشکری - خیابان شهید تورج فلسفی (بیمه ۴)

بن بست پیام - پلاک ۱ - شرکت همایه - کدپستی: ۱۳۹۳۸۷۳۵۶۱

تلفن: ۰۲۱ ۴۴۶۶۹۴۷۹-۸۰ - فاکس ۰۲۱ ۴۴۶۵۵۰۶۷

بازرگانی و خدمات پس از فروش ۰۹۳۷ ۱۴۶۵۲۵۶

[www.hamayeh.com](http://www.hamayeh.com)